

# UINICS 소형 순간/적산 계측 1인2역 표시기 SP-243/244 series 스피드(회전)&카운터 전환 표시

**펄스입력 : SP-244**

**아날로그입력 : SP-243**



- 순간계측/적산계측 표시 : 순간계측(속도계, 회전계, 순간유량)과 적산계측(Total Counter 적산유량)의 2대분 역할가능
- 독립적 스케일링 설정기능 : 순간표시와 적산표시는 각각 독립적으로 스케일링설정 가능하며 임의 단위값과 소수점 위치로 사용 가능
- 각종제어 컨트롤 : 2단경보출력에 의한 상/하한 경보출력, 원셋출력, 동기펄스출력, 적산방지제어 등이 가능
- 4스위치를 사용해 간단한 작업 진행 : 모든 설정은 앞면 키로 설정가능, 동작중에도 설정가능
- 모드 프로텍트 기능 : 설정값 변경 및 보호 설정 가능
- Analog 신호출력 : 출력응답시간 약 20ms / 최대분석능력 13000

## SP-244

사양선택표						
모델명	출력	입력	센서 전원	전원	본체 색상	기능
SP-244	표준					경보출력 2 Point (NPN Open Collector 출력)
		AV3				Analog 전압출력 (DC1~5V)
		AV4				Analog 전압출력 (DC0~5V)
		AV5				Analog 전압출력 (DC0~10V)
		AI				Analog 전류출력 (DC4~20mA)
		표준				NPN Open Collector Pulse 입력
		F				전압 Pulse 입력
			표준			DC 12V 50mA MAX(안정화)
				표준		DC전원 (DC 24V)
					표준	본색상(회색)
				K	본색상(검정)	

## SP-243

사양선택표						
모델명	출력	입력	센서 전원	본체 색상	기능	
SP-243	표준					경보출력 2 Point (NPN Open Collector 출력)
		AV3				Analog 전압출력 (DC1~5V)
		AV4				Analog 전압출력 (DC0~5V)
		AV5				Analog 전압출력 (DC0~10V)
		AI				Analog 전류출력 (DC4~20mA)
			A2			Analog 전류입력 (DC4~20mA)
			A3			Analog 전압입력 (DC1~5V)
			A4			Analog 전압입력 (DC0~5V)
			A5			Analog 전압입력 (DC0~10V)
			표준			DC전원 (DC24V)
				표준		본색상(회색)
				K		본색상(검정)

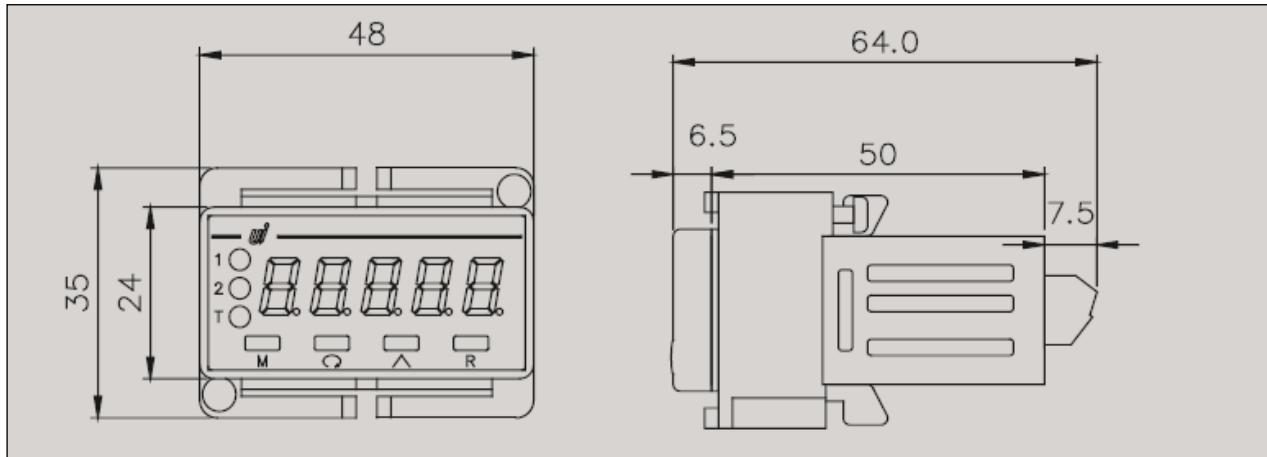
ALIA
MUESEN
SAGE
HYCONTROL
KONICS
WIKA
HBE
서진인스텍
서전발맥
KDI

표준사양					
항 목		SP-244	SP-243		
측량	계측종류	순간계측			
	계측방식	주기연산방식	A/D 변환방식 입력계측간격 : 약 20ms 분해능 : 약 1/22000(Full Scal입력대비)		
표시	표시기	적색 LED 5-Digit 문자높이 : 7mm			
순간 측량 표시	계측정도	Pulse신호입력 $\pm 0.05\%$ rdg. $\pm 1$ digit	Analog신호입력 $\pm 0.3\%$ (F.S.) $\pm 1$ digit (23°C)		
	스케일링방식	임의설정 9999~1x10 <sup>-9</sup>	Analog신호 최대일때의 표시값을 임의설정 가능 (0.001~10000)		
표시	표시범위	0~99999 (표시범위초과시 [99999]로 깜박)			
적산 측량 표시	계측정도	스케일링 (환산값) 1에있어서 $\pm 0$	Analog출력 $\pm 0.3\%$ (F.S.) $\pm 1$ digit (23°C)		
	표시범위	0~99999			
	적산동기 PULSE출력	적산 동기 PULSE 출력 사용 / 미사용 선택 가능, 동기 출력 Digit 1~4 Digit, 출력폭 0.01~1.99초에서 임의 설정가능 신호레벨 : NPN Open Collector 출력, 정격:DC30V 50mA (MAX) [단자대 3~4 (OUT1) 사용 ※경보출력은 사용불가]			
아날 로그 출력	입력신호 (스위치전환 방식)	NPN Open Collector Pulse 입력 (MIN 10mA이상) 혹은 무전압접점 전압펄스입력 (LO:2V이하 HI:3.8~30V)	전류입력	A2	DC4~20mA 부하저항 약250Ω
			전압입력	A3	DC1~5V 부하저항 약220kΩ
	입력응답주파수 (duty 50%시)	LO 0.01Hz~50Hz: 고주파 미허용		A4	DC0~5v 부하저항 약 220kΩ
		HI 0.01Hz~10kHz: 고주파 허용	A5	DC0~10V 부하저항 약 220kΩ	
	입력온도범위	$\pm 100$ ppm/°C (0~50°C)			
	센서전원	DC +12V ( $\pm 10\%$ ) 50mA MAX (안정화) 출력			
예상 출력	출력판정	표시값과 예상값 비교 후 출력판단			
	출력방식	NPN Open Collector 출력 2Point 최대격격전압 : DC 3V 50mA MAX			
기타	데이터백업	각모드설정값 FRAM에 입력 (10만회이내, 약10년간 보존)			
	모드보호기능	모드보호설정시선택 [ON]시 설정 값 변경불가, [OFF]시 설정 값 변경가능			
	WARM UP TIME	전원입력 후 30분 이상			
	전원	DC 24V( $\pm 10\%$ )			
	Option:DC Type	DC 12~24V ( $\pm 10\%$ )			
	소비전류	7VA 이하			
	사용온도습도범위	0~50°C 30~80%RH (결로가 없을 것)			
	중량/사이즈	약 50g W48 X H24 X D64mm			
	CASE재질	ABS			
	분체 색상	회색			
보호등급	IP66(앞면)				

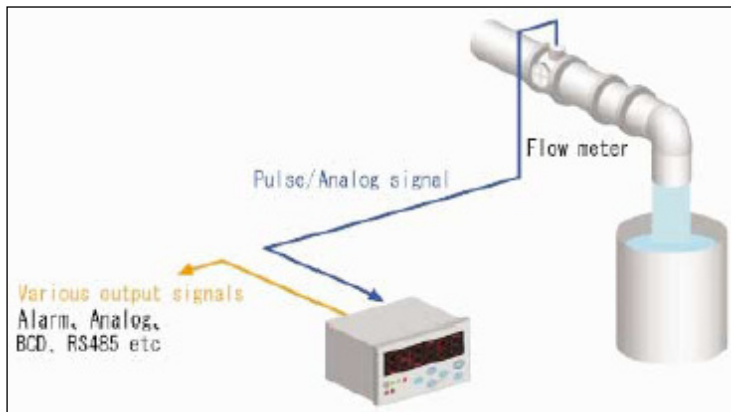
ALIA
MUESEN
SAGE
HYCONTROL
KONICS
WIKA
HBE
서진인스텍
서전발맥
KDI

Option사양		
전압	(AV3)	DC1 ~ 5V 부하저항 2kΩ이상
	(AV4)	DC0 ~ 5V 부하저항 2kΩ이상
	(AV5)	DC0 ~ 10V 부하저항 2kΩ이상
전류 출력	(AI)	DC4 ~ 20mA 부하저항 500Ω이하
출력정도	표시값 $\pm 0.3\%$ F.S. (23°C)	
출력온도범위	$\pm 100$ ppm/°C (0~50°C)	
출력응답속도	약 20ms (출력변화가 90%까지 시간)	
최대출력 분해능	14Bit D/A변환방식 13000분해능 AV3 DC1~5V : 최대 13000분해능 ※ AV4 DC0~5V : 최대 13000분해능 ※ AV5 DC0~10V : 최대 13000분해능 ※ AI DC4~20mA : 최대 13000분해능 ※	
	※최대출력범위 : 각 출력의 최대값에 대해 102.4%까지 출력 가능 ※Analog 출력은 7 Segment LED에 표시되는 표시값에 대해 연산출력함 이것으로 인해, Mode N o b, C의 설정에 의해서는 분해능이 13000보다 낮아지는 경우가 있음	

외형사이즈



사용례



ALIA
MUESEN
SAGE
HYCONTROL
KONICS
WIKA
HBE
서진인스텍
서전발맥
KDI

단자접속도

