

CU6221 시리즈

적산지시기

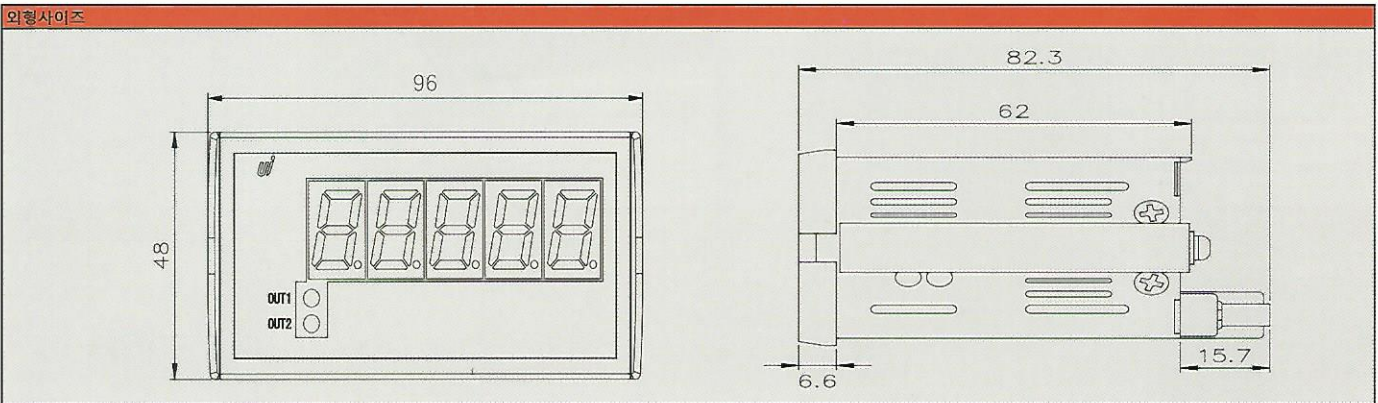
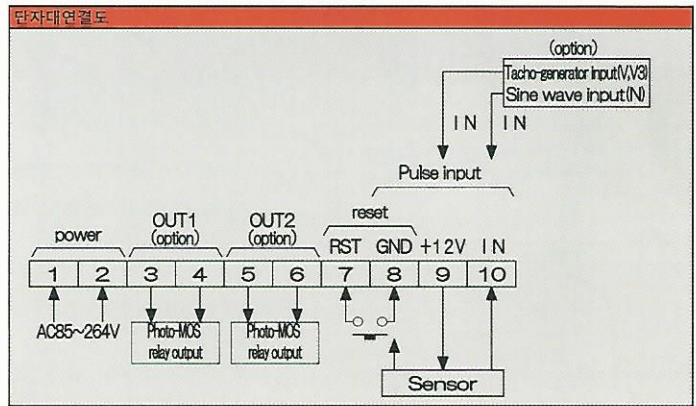


표준사양	
형식	규격
표시기	7 단적색LED 6Digit 문자높이 14.2mm
계측방식	주기연산방식
표시정도	$\pm 0.05\% \text{rdg} \pm 1 \text{digit}$ (표시 샘플링 시간 0.5초 이상)
계측범위	「-99999~999999」범위초과시(999999 이상) 표시 점멸, 무한연산됨
입력신호	NPN 오픈컬렉터펄스입력 (MIN 10mA 이상), 혹은 전압접점 없음
오류제보	입력중지후, 0.1 ~ 100초후 (임의설정) 제로표시
스켈링	대 신호의 배율 $1 \times 10^{-9} \sim 9999$ 임의설정
센서입력용압	LOW : 0.01Hz ~ 50Hz HI : 0.01Hz ~ 10kHz (duty 50%)
센서전원	DC +12V ($\pm 10\%$) 60mA MAX (안정화) 출력
RESET	단자대입력(50ms MIN)/앞부분 부위키 : 2초이상부위
동일펄스입력	신호종류 오픈컬렉터출력(규정DC30V 50mA) 펄스폭 0.01초 ~ 10초
데이터백업	FRAM에서 데이터백업 약10년보존
사용온습도	[-10 ~ 50°C] 30 ~ 80% RH (이슬이있는상황외)
전원	AC 85 ~ 264V 50/60Hz 약 1.2VA이하
중량/사이즈	약 300g W96 x H48 x D83mm
외형재질과 색상	ABS 수지유리 검정색

센서입력선택사양 << F, V, V3, N >>	
F	전압펄스출력 LOW : 2V이하 HI : 3.8 ~ 30V 입력저
V	타코제네 (정현파) AC 0.3V ~ 80Vp-p 3kHz MAX
V3	타코제네 (정현파) AC 0.8V ~ 80Vp-p 3kHz MAX
N	정현파 AC 0.05V ~ 20Vp-p 3kHz MAX

경보출력선택사양 << Photo-Mos계전기 2단 : P 2 >>	
출력방식	Photo-Mos출력 2단 규정부하전류 : 0.12A MAX (부하저항) 부하전압 : AC 250V, DC 30V MAX

사양선택표					
모델명	출력	센서	모양	단자대커버	기능
SP 6221	P 2	F	V	V 3	감지기입력 : NPN 오픈컬렉터펄스입력
					감지기전원 : DC 12V 60mA
					외부입력 : RESET입력
					전원 : AC 85 ~ 264V
					경보출력2단 (Photo-Mos 릴레이출력)
					전압펄스입력
					타코제네입력 AC 0.3V ~ 80Vp-p
					타코제네입력 AC 0.8V ~ 80Vp-p
					정현파입력 AC 0.05V ~ 20Vp-p
					거치식
DM	C	단자대보호막 (1매)			



사용례

정밀기계의 위치표시와 제어

선, 필름 등 잔량과 송출량 표시

벨트콘베어 운송 중의 생산량 표시